

BL043.240 - BL043.240-IE

Specifiche costruttive

General features

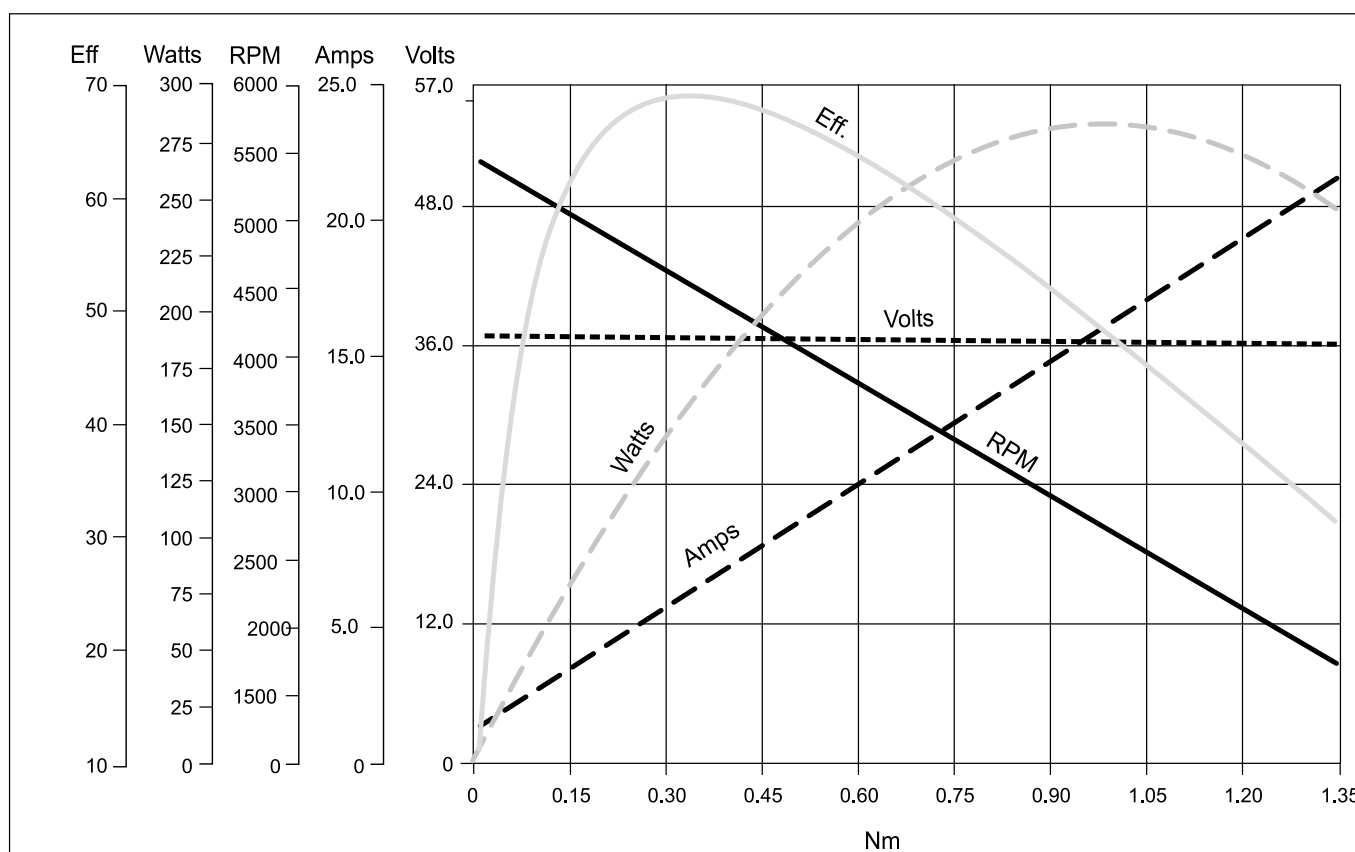
Tipologia di avvolgimento <i>Winding type</i>	delta	Max forza radiale <i>Max radial force</i>	75N @ 20 mm dalla flangia 75N @ 20 mm from flange
Angolo sensori Hall <i>HALL effect angle</i>	120 gradi elettrici 120 degree electrical angle	Max forza assiale <i>Max axial force</i>	15N
Gioco radiale <i>Radial play</i>	0.025 mm @ 460 g	Classe di isolamento termico <i>Insulation class</i>	Classe B Class B
Gioco assiale <i>End play</i>	0.025 mm @ 4000 g	Isolamento dielettrico <i>Dielectric strength</i>	500Vcc x 1 minuto 500 Vdc 1 minute
Scantatura albero <i>Shaft run out</i>	0.025 mm	Resistenza isolamento <i>Insulation resistance</i>	100MΩ minimo, 500Vcc 100MΩ min, 500 Vdc

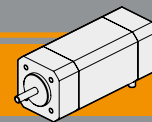
Modello <i>Model</i>	Poli <i>Poles</i>	Fasi <i>Phases</i>	Tensione nominale	Velocità nominale	Coppia nominale	Potenza nominale	Coppia di picco	Corrente nominale	Corrente di picco	Resistenza fase-fase	Induttanza fase-fase	Costante di coppia	Costante FCEM	Inerzia rotore	Peso	IP
			<i>Rated voltage</i>	<i>Rated speed</i>	<i>Rated torque</i>	<i>Rated power</i>	<i>Peak torque</i>	<i>Rated current</i>	<i>Peak current</i>	<i>Line to line resistance</i>	<i>Line to line inductance</i>	<i>Torque constant</i>	<i>Back EMF</i>	<i>Rotor inertia</i>	<i>Weight</i>	
			[V]	[min ⁻¹]	[Nm]	[W]	[Nm]	[A]	[A]	[Ω]	[mH]	[Nm/A]	[V/kRPM]	[gcm ²]	[kg]	
BL043.240	4	3	36	4000	0.43	180	1.27	6.8	20.5	0.35	1.0	0.063	6.6	230	1.25	20
BL043.240-IE	4	3	36	4000	0.43	180	0.86	6.8	13.6	0.38	1.0	0.063	6.6	230	1.44	30
BL043.240	4	3	24	3000	0.43	130	1.27	6.8	20.5	0.35	1.0	0.063	6.6	230	1.25	20
BL043.240-IE	4	3	24	3000	0.43	130	0.86	6.8	13.6	0.38	1.0	0.063	6.6	230	1.44	30



Prestazioni

Performances



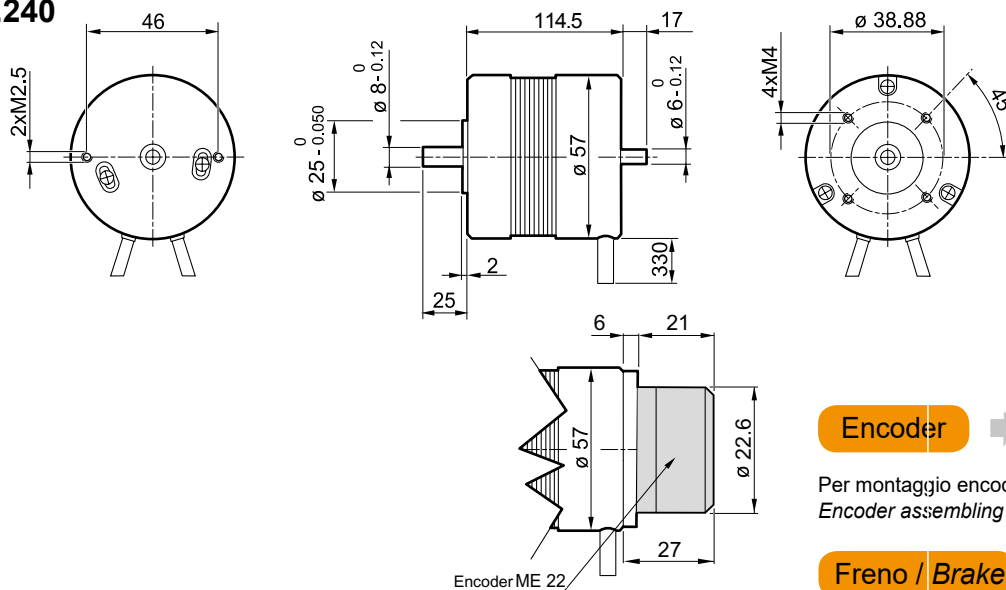


BL043.240 - BL043.240-IE

Dimensioni

Dimensions

BL043.240



Encoder → I2
Per montaggio encoder serve flangia AS 4M.294
Encoder assembling needs flange AS 4M.294

Freno / Brake → E18

BL043.240-IE

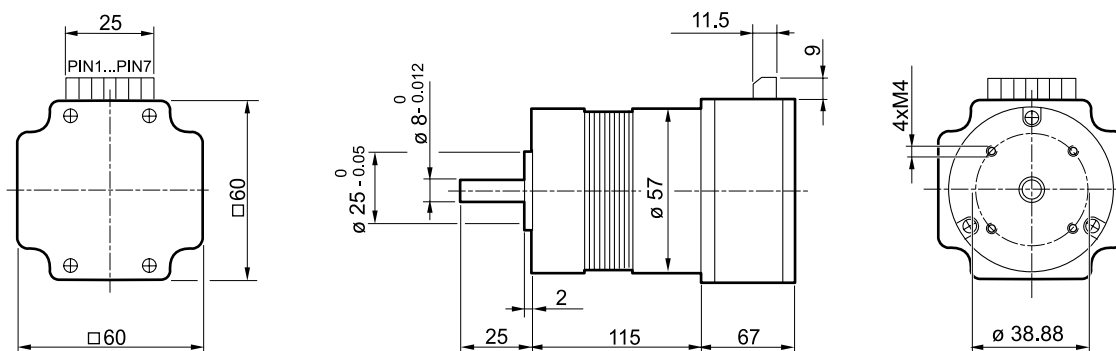


Diagramma dei collegamenti

Connection diagram

BL043.240	
Cavi di potenza Power leads	Descrizione Description
Giallo / Yellow	Fase U / U motor Phase
Rosso / Red	Fase V / V motor Phase
Nero / Black	Fase W / W motor Phase

Cavi di segnale Signal leads	Descrizione Description
Blue	HALL fase U U phase HALL
Verde Green	HALL fase V V phase HALL
Bianco White	HALL fase W W phase HALL
Rosso (piccolo) Red (small)	Alimentazione HALL + 5Vcc Supply voltage for Hall sensors, + 5 Vdc
Nero (piccolo) Black (small)	Comune per i segnali di HALL Ground for HALL sensors

BL043.240-IE						
+5v	F/R	SV	PG	GND	-VP	+VP
1	2	3	4	5	6	7

7 +VP	Tensione positiva +24Vcc Power input +24VDC
6 -VP	Tensione negativa di alimentazione Power ground
5 GND	Riferimento comune per i segnali Common ground of system
4 PG	Impulsi per giro (12) Speed pulse output (TTL), 12 pulse/rev
3 SV	Potenzimetro Speed voltage 0-5 VDC
2 F/R	Senso di marcia Rotating direction. Hi=CW
1 +5V	Tensione 5 Vcc in uscita +5V voltage output

Nota: Si raccomanda di seguire fedelmente gli schemi di collegamento qui riportati, pericolo di danneggiamento del motore o dell'elettronica.

Note: Pls, follow strictly the above connection diagrams, danger for the motor and the electric control